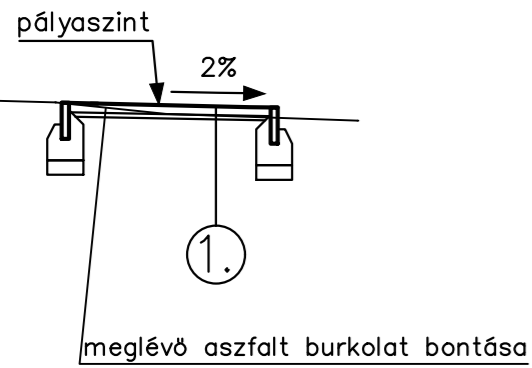
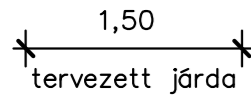
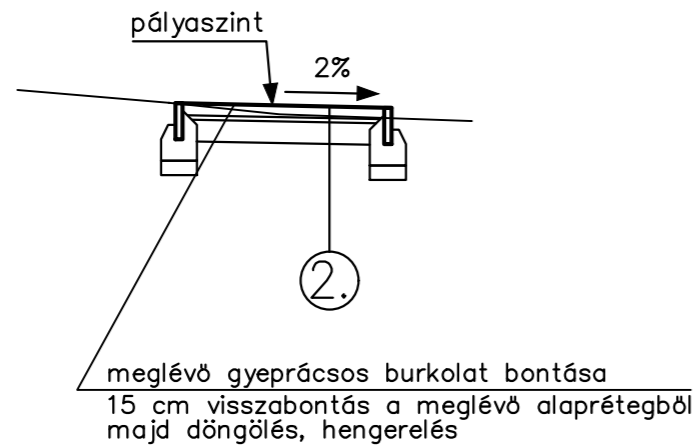
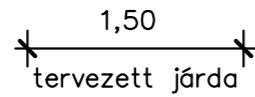


Tervezett térkö járda kerti szegéllyel

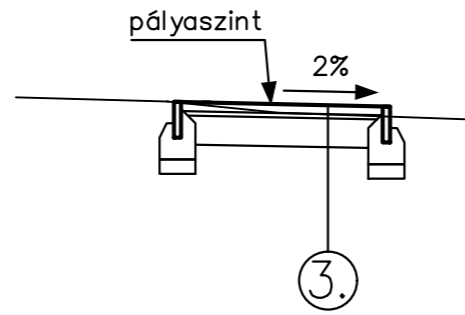
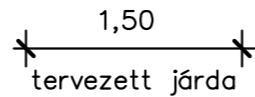
0+000 – 0+033,55 km sz. között
és a volt Papírbolt előtt



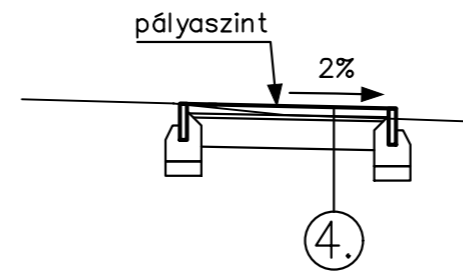
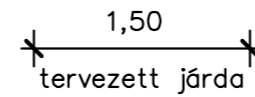
megerősített burkolat a parkolók
gyeprácsos burkolata helyett



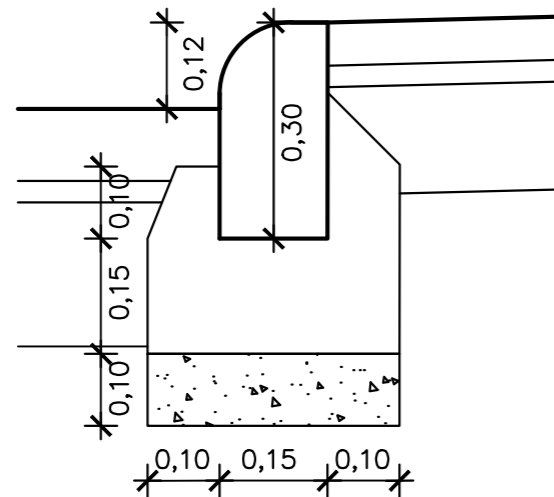
térkö burkolatú járda



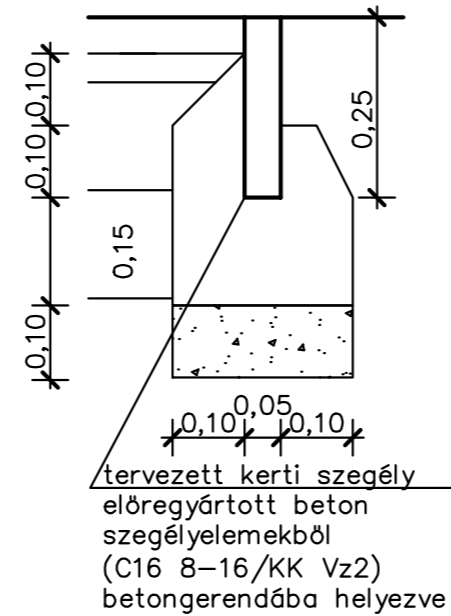
megerősített térkö burkolatú járda
kapubeajtók alatt



Kiemelt szegély M=1:10



Kerti szegély M=1:10



Térkö burkolatú járda 0+000 – 0+033,55

Megerősített térkö burkolatú járda
a parkolók gyeprácsos felülete helyett

Térkö burkolatú járda

Erősített térkö burkolatú járda

①.
6 cm térkö burkolat
3 cm NZ 0/4 ágyazat
meglévő, megmaradó alaprét (döngölése,
hengerelése szükséges)

②.
8 cm térkö burkolat
3 cm NZ 0/4 ágyazat
15 cm Ckt-4 cementes stabilizációs alaprét

③.
6 cm térkö burkolat
3 cm NZ 0/4 ágyazat
20 cm fagyálló murva réteg

④.
6 cm térkö burkolat
3 cm NZ 0/4 ágyazat
15 cm Ckt-4 cementes stabilizációs alaprét

		8247 Hídegkút, Hosszú utca 43. Tel: 06-20-929-2584 E-mail: suvcsaba21@gmail.com	
Tárty: Berhida, Szabadság tér járda kialakítása		Kiviteli terv	
Részlet: Mintakeresztmetszelvek, részlettervek		Szakág: Útépítés, vízépítés, forgalomtechnika	
Megbízó: Berhida Város Önkormányzata			
Tervező: Süveges Csaba KÉ-K 19-0935	Dátum: 2024.05.	Méretarány: M=1:50	
Tervszám: 2217/F.	Rajzméret: A/3	Rajzszám: 6.	